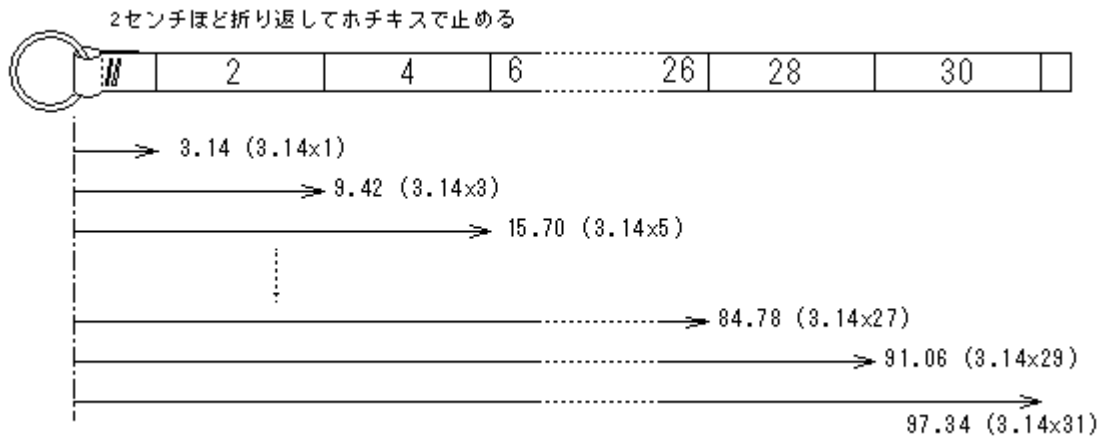
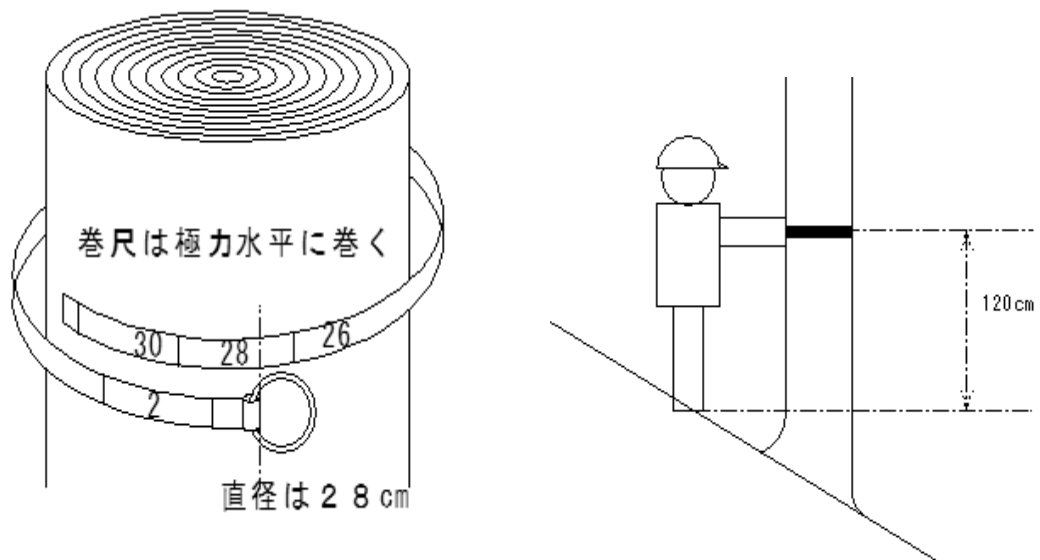


直径巻尺のつくり方



3.14	x 1 =3.14	x 3 =9.42	x 5 =15.70	x 7 =21.98	x 9 =28.26
	x11 =34.54	x13 =40.82	x15 =47.10	x17 =53.38	x19 =59.66
	x21 =65.94	x23 =72.22	x25 =78.50	x27 =84.78	x29 =91.06
	x31 =97.34				

直径巻尺の使い方



- * 測定木の山側に立って、胸の高さ(概ね 120cm)の直径を測る。
- * 巻尺は極力水平になるように巻く。